

Ficha técnica: Formato n°04; Vigencia: 20/07/2024

## Art. 13051 - Espaldar

– CruciGym Atletico



Imagen referencial. Para más información ingrese a [www.insumos.crucijuegos.com](http://www.insumos.crucijuegos.com)

Capacidad: 1 persona

Rango de edad: 12 a 65 años

Medidas generales: 1m x 2.5m x 0.07m

Área de seguridad:  3.4m x 2.8m

Peso: 27.5kg

Volumen: 0.2m<sup>3</sup>

Tiempo de instalación: 1 día

Anclaje: empotrado

### Especificaciones Generales:

Espaldar para mejorar la fuerza muscular de las extremidades superiores, hombros, nalgas y abdomen, así como promover la coordinación de las capacidades de su cuerpo.

### Características técnicas:

- Caño Principal: 3" x 2 mm.
- Caños secundarios : 1" x1.6mm de espesor.
- Tapa de plástico inyectado para terminación de caño.
- Bulonería anti-vandalica cabeza allen galvanizada.

### Características de pintura:

- Para el previo tratamiento de pintura se utiliza el proceso de Plaforización, una tecnología verde para pre-tratar superficies metálicas. No genera residuos, no utiliza CFC, HCFC, ni disolventes aromáticos, no utiliza agua evitando contaminaciones y descargas residuales, con el secado el producto, la pieza tratada queda recubierta por una capa continua de un compuesto de conversión tridimensional de polímeros orgánicos, que garantiza la adhesión de la pintura y proporciona protección contra la corrosión.
- Pintura poliéster electrostática en polvo termoconvertible.
- Altamente resistente a impactos y ralladuras.
- La retención de color y resistencia a agentes agresivos e intemperie, hacen que sea el ideal para el pintado los juegos instalados al aire libre que deban permanecer expuestos a las más variadas condiciones climáticas y ambientales.



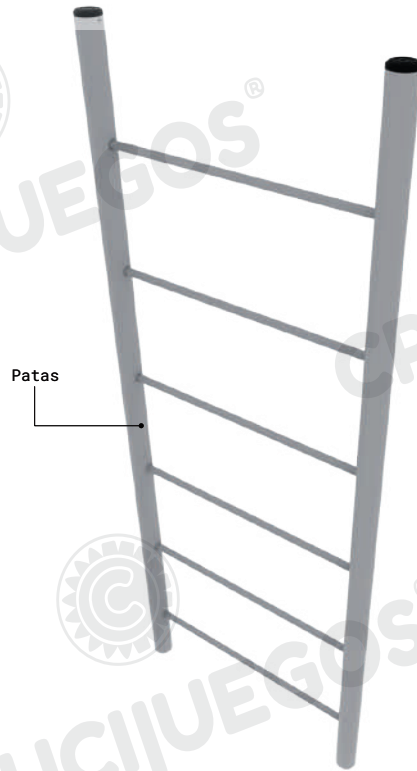
GESTIÓN  
DE LA CALIDAD

RI-9000-8169



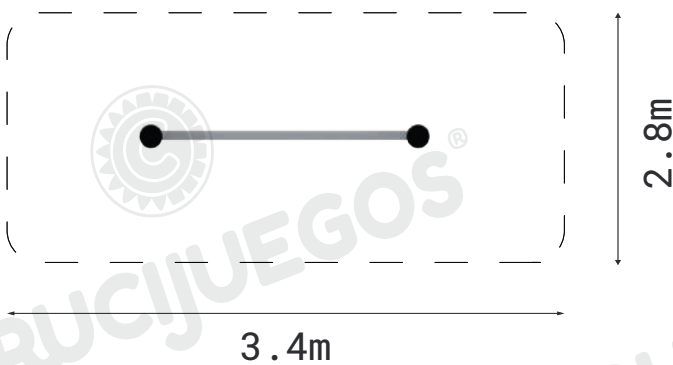
Cumplimos con los requisitos de ISO 9001 en diseño, desarrollo, fabricación de juegos infantiles para uso en espacios públicos, privados, mobiliario urbano y toboganes acuáticos.

**Componentes:**



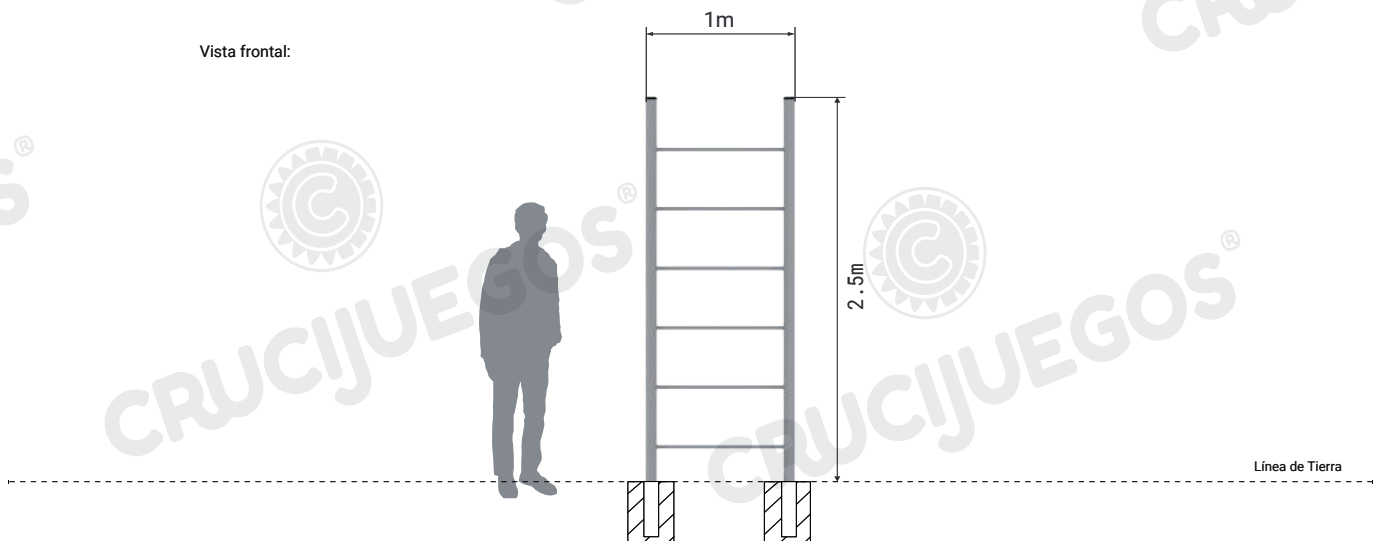
**Área de seguridad:**

Los productos requieren de un espacio mínimo para su uso. Este espacio comprende el volumen ocupado por el productos y además una serie de espacios que deben mantenerse libres de obstáculos para asegurar el libre desplazamiento y seguridad de los usuarios.



**Medidas generales:**

Vista frontal:



Para más información ingrese a [www.insumos.crucijuegos.com](http://www.insumos.crucijuegos.com)